



# GLASSWORKER

eine starke Produktfamilie!



- Uplifter GmbH & Co. KG**  
 Uplifter in Oberaich | Zentrale  
 Oberaich 5 | 92543 Guteneck  
 +49 9433 20499 0
- Uplifter in München | Hallbergmoos**  
 Zwillingshof 1 | 85737 Hallbergmoos  
 +49 9433 20499 354
- Uplifter in Sinsheim | Lobbach**  
 Spitzacker 8 | 74931 Lobbach  
 +49 9433 20499 302
- Uplifter in Frankfurt/Main | Mömbris**  
 Handwerkerweg 6 | 63776 Mömbris  
 +49 9433 20499 302
- Uplifter in Düsseldorf | Velbert**  
 Rosenkamp 13 | 42549 Velbert  
 +49 2051 42319 0
- Uplifter in Berlin | Oberkrämer**  
 Breitestr. 59 | 16727 Oberkrämer  
 +49 3304 2559350
- Uplifter in Hamburg | Seevetal**  
 Bei den Kämpen 8 | 21220 Seevetal  
 +49 4185 79997 0
- Uplifter Entwicklung und Produktion**  
 Schulstraße 16 | 92507 Nabburg  
 +49 9433 20499 0

WIR SIND FÜR SIE DA!



Mehr Anwendungen in der Facebook Bildergalerie



GW425



GW625



GW1125

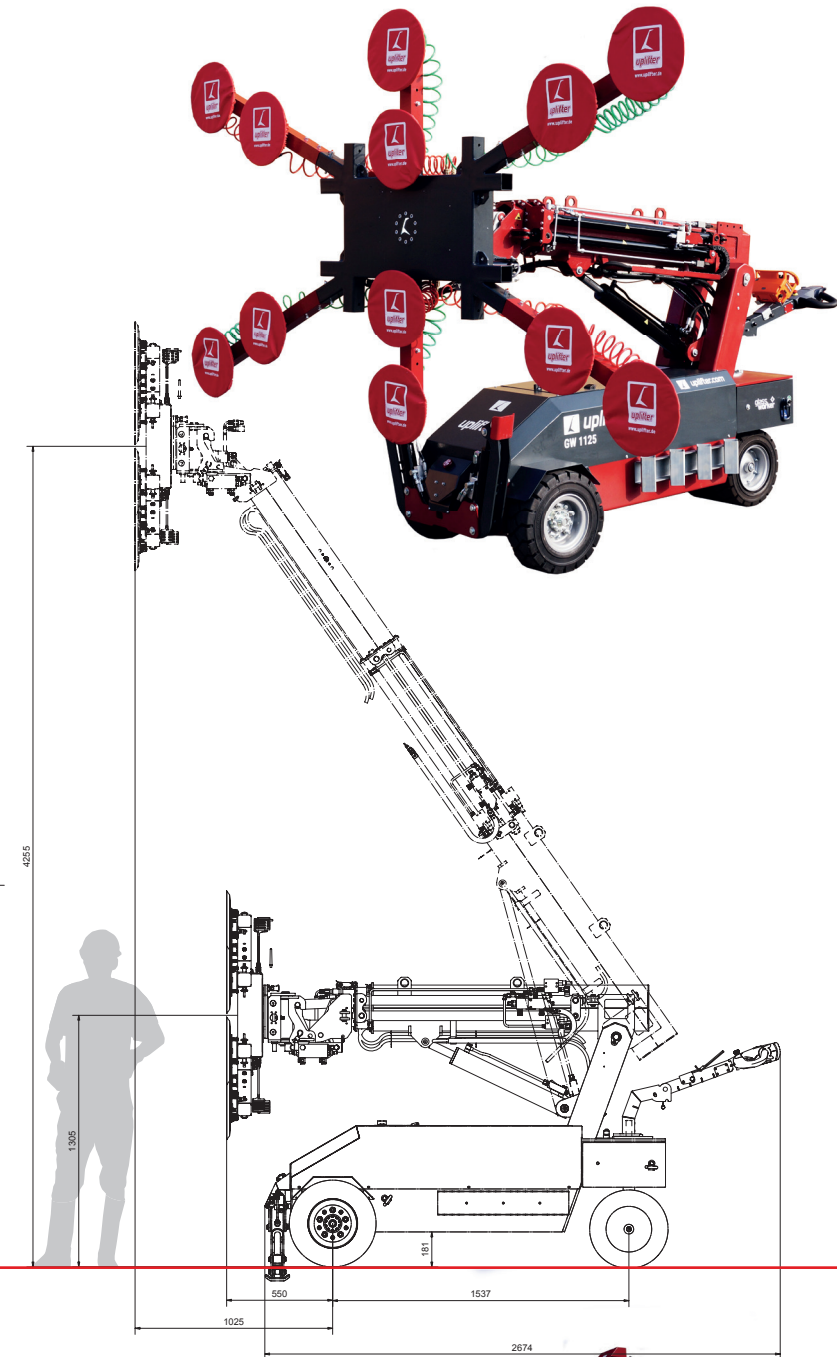
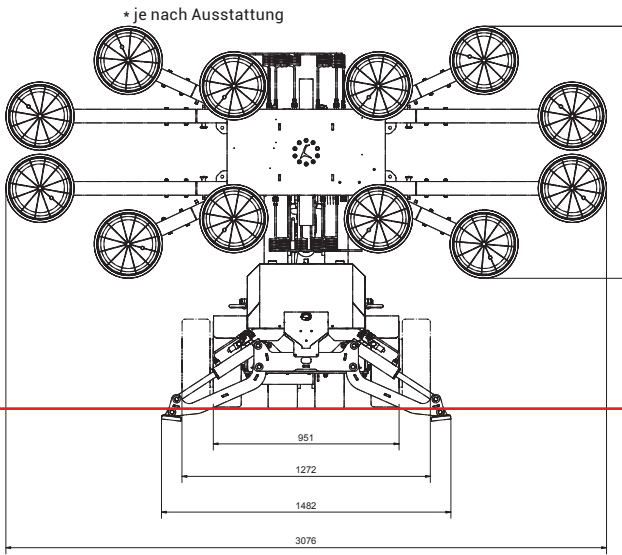


# Glassworker GW1125

Hebegerät | Uplifter



Tragkraft	1.125 kg
Arbeitshöhe max.	4,25 m Mitte Vakuumkreuz
Indoor	✓
Outdoor geeignet	✓
Highlifter	Standard
Tragweite nach vorne	2,32 m
Eigengewicht*	1.250 - 1500 kg
Länge	2,68 m
Breite	0,96 m
Betriebsdauer	bis zu 8 Stunden
Zubehör	weiße Non-Marking Vollgummireifen, Doppelbereifung für alle Reifentypen, Absturzsensoren, Abdeckhaube, Halterung Saugtellerarme, Seilwinde, Kranspitze, Lasthaken und Staplergabel, LED Scheinwerfer, Farbe auf Kundenwunsch, und für Vakuumkreuz (UPG1200): Kippeinheit, Transportwagen, Ladegerät

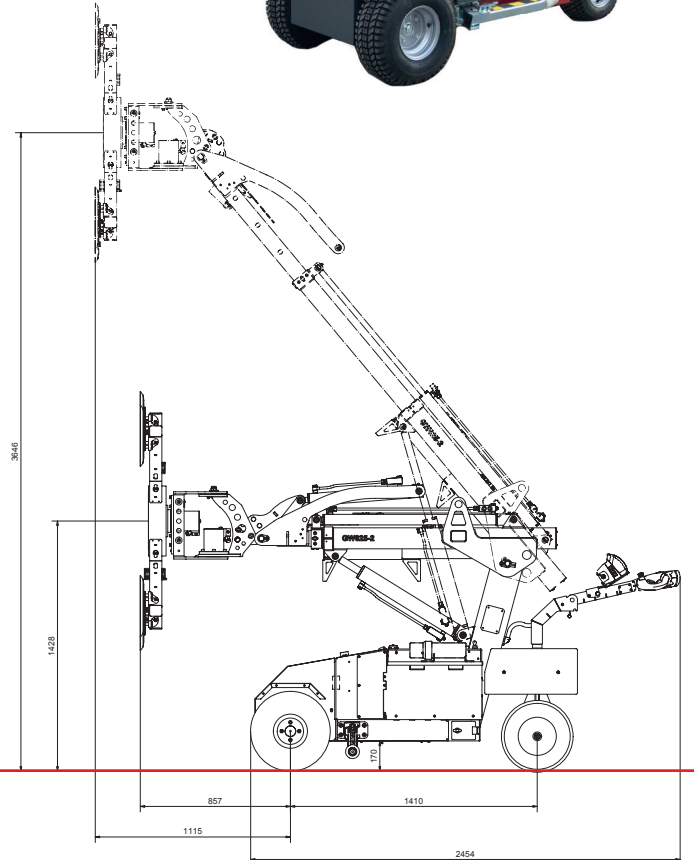
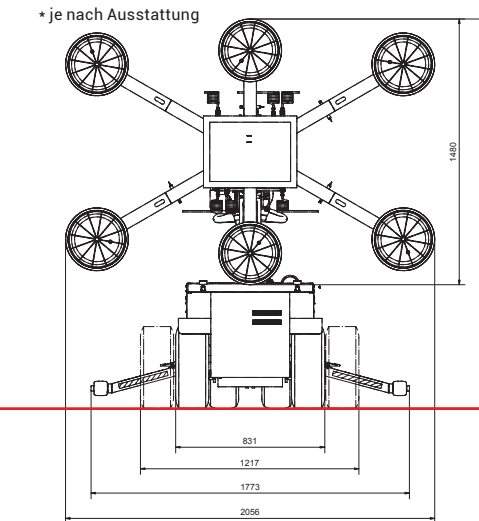


# Glassworker GW625

Hebegerät | Uplifter



Tragkraft	625 kg
Arbeitshöhe max.	3,64 m Mitte Vakuumkreuz
Indoor	✓
Outdoor geeignet	✓
Highlifter	optional
Tragweite nach vorne*	1,49 - 2,10 m
Eigengewicht*	1.035 - 1.095 kg
Länge	2,46 m
Breite	0,84 m
Betriebsdauer	bis zu 8 Stunden
Zubehör	weiße Non-Marking Vollgummireifen, schwarze Vollgummireifen (PUR), Doppelbereifung für alle Reifentypen, Lasthaken, Kranspitze, Staplergabel, Zusätzlich horizontal Kippen (HK+), Abdeckhaube, LED Arbeitsscheinwerfer, Adapter für gebogene Scheiben, Mount Extensions für gebogene Scheiben, Moosgummi Saugteller, Seilwinde, Farbe auf Kundenwunsch

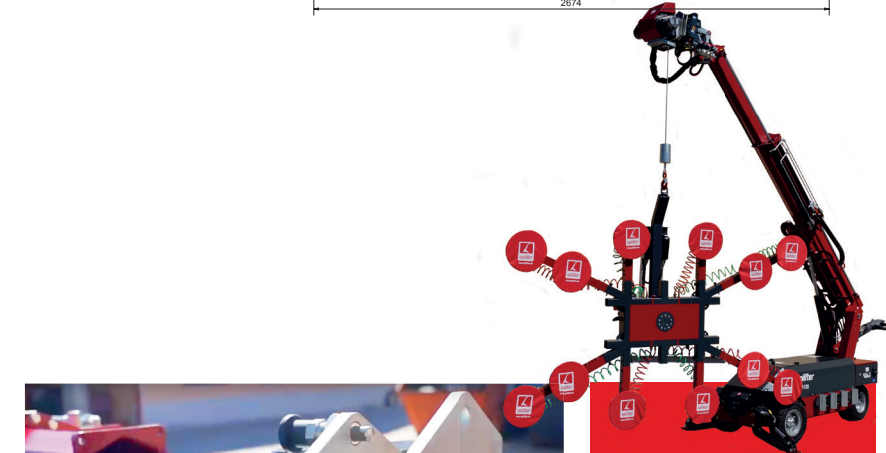
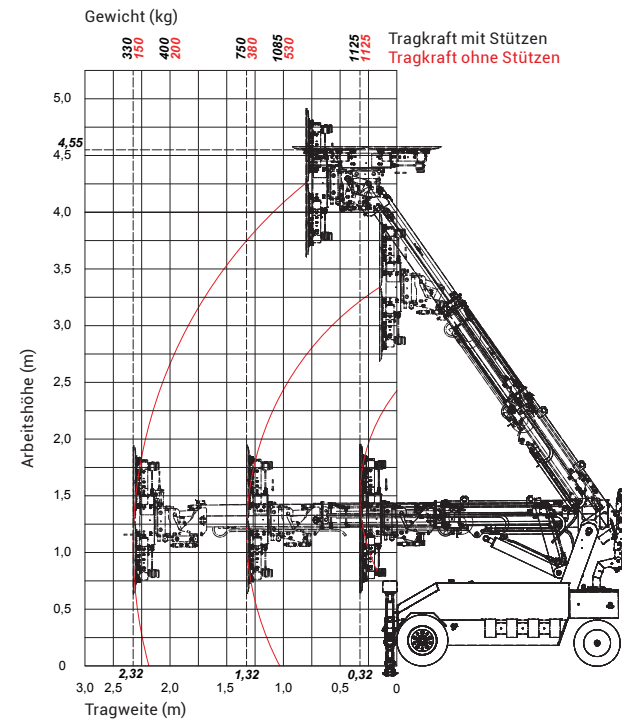
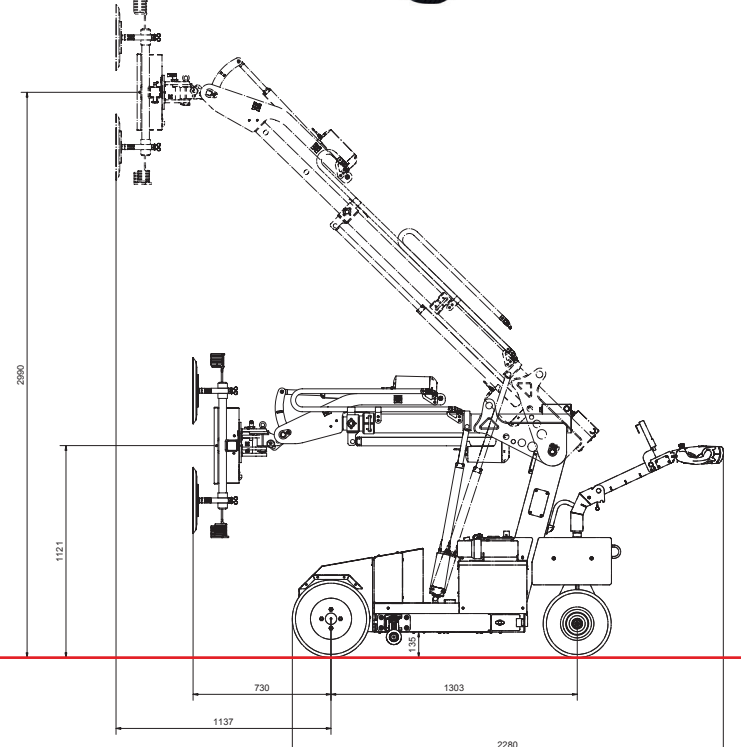
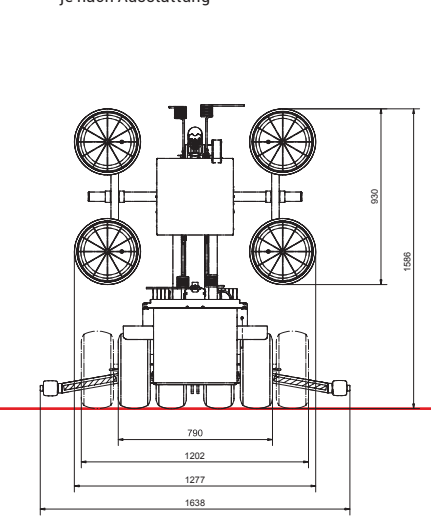


# Glassworker GW425

Hebegerät | Uplifter



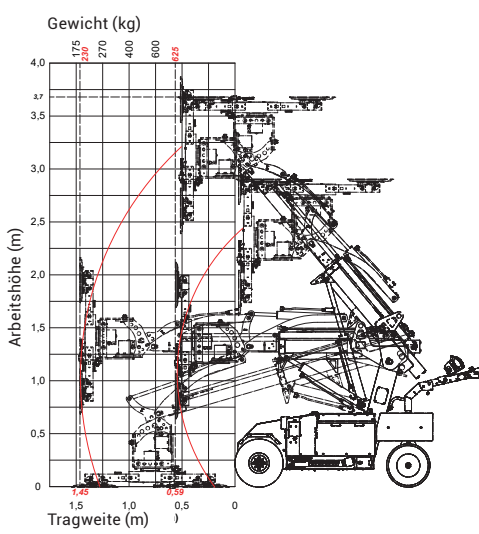
Tragkraft	425 kg
Arbeitshöhe max.	2,99 m Mitte Vakuumkreuz
Indoor	✓
Outdoor geeignet	✓
Highlifter	Standard
Tragweite nach vorne	1,70 m
Eigengewicht*	680 kg
Länge	2,28 m
Breite	0,79 m
Betriebsdauer	bis zu 15 Stunden
Zubehör	weiße Non-Marking Vollgummireifen, schwarze Vollgummireifen (PUR), Doppelbereifung für alle Reifentypen, Lasthaken, Staplergabel, Winkelkorrektur, Querstrebe drehbar, Faltenbalgsaugteller, LED Arbeitsscheinwerfer, seitliche Verlängerungen, Funkfernbedienung, Abdeckhaube, Kranspitze, Seilwinde, Farbe auf Kundenwunsch



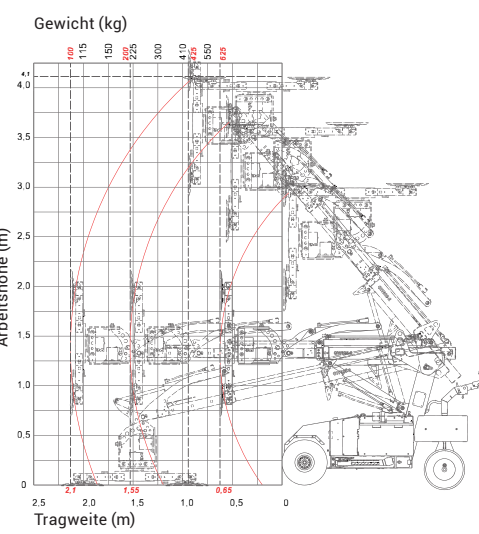
Das innovative Schnellwechselsystem ermöglicht eine unkomplizierte Montage von Bauteilen wie elektrische Seilwinde, Staplergabel, Lasthaken, etc.

**TIPP**  
Nutzen Sie den GW1125 mit Seilwinde, um das Vakuumkreuz separat mit optionaler Kippeinheit zu verwenden.  
Der Vakuumsauger UPG1200 kann auch einzeln genutzt werden.

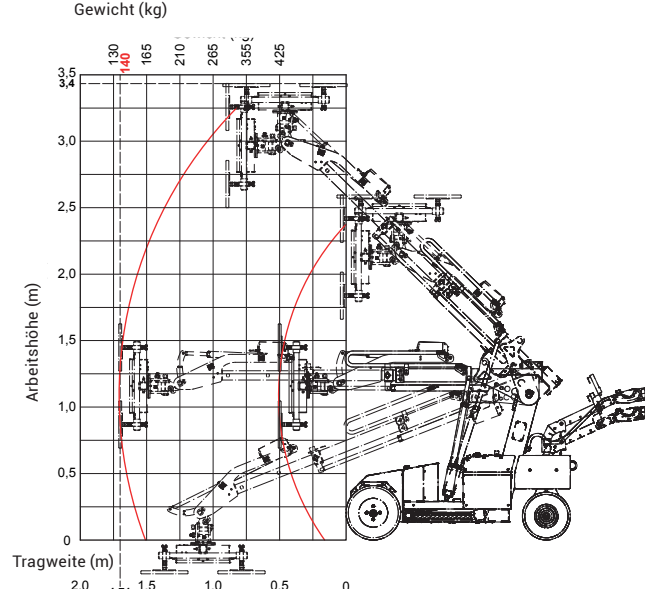
## GW625 Standard



## GW625 Highlifter



**TIPP**  
Der GW625 ist das Leichtgewicht seiner Klasse und deshalb universell nutzbar.  
Ob Einsätze in Einfamilienhäusern, enge Durchgänge oder gebogene Scheiben, fast alles ist möglich.



Für den Außeneinsatz geeignet, um Fenster von außen nach innen zu versetzen