

Vorteile der Uplifter **SPT-Minikrane**

Europaweit aus einer Hand

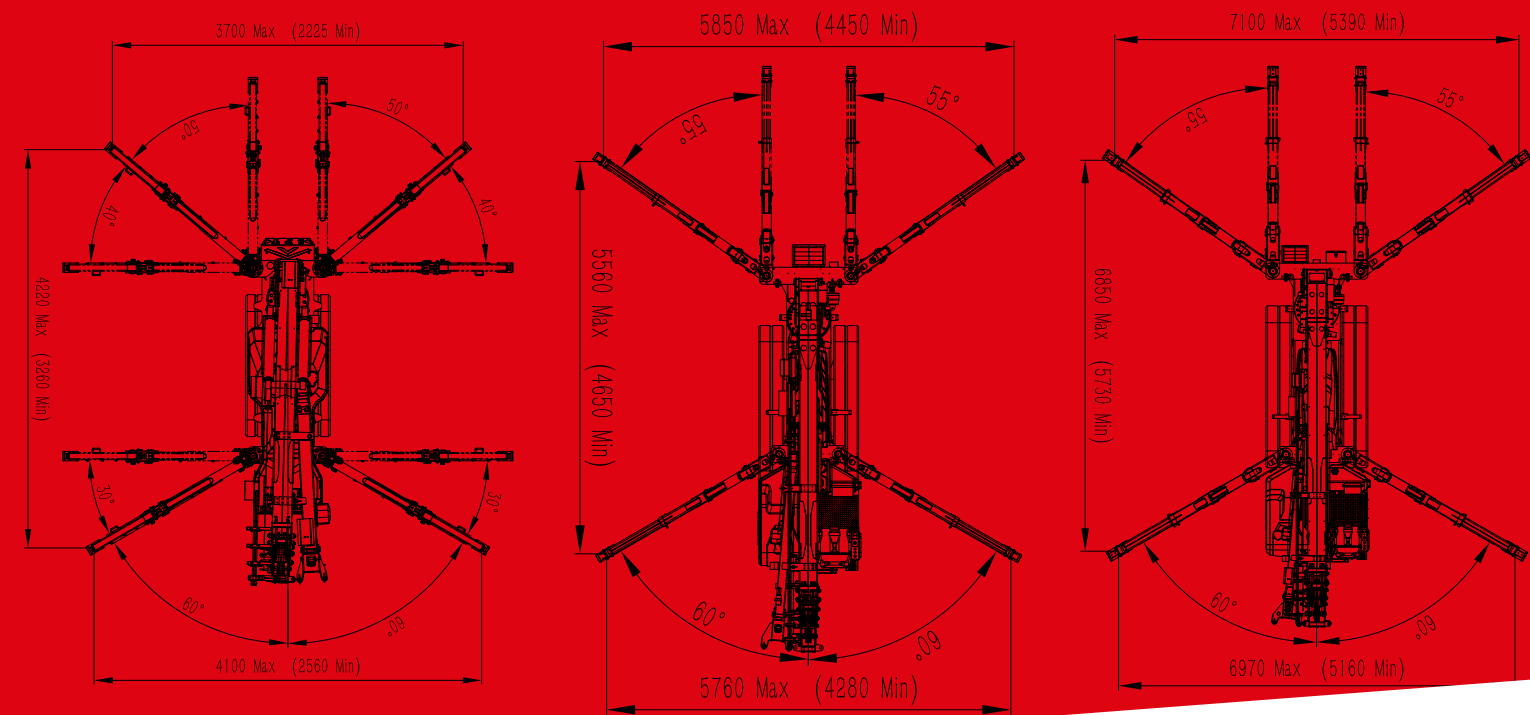
Viel Standardausstattung

Hochwertige Komponenten

Bestes Leistungsgewicht

Servicepartner vor Ort

Standfläche Abstützung



Uplifter SPT299

Uplifter SPT499

Uplifter SPT1009



Uplifter GmbH & Co. KG
Uplifter in Oberaich | Zentrale
Oberaich 5 | 92543 Guteneck
+49 9433 20499 0

Uplifter in München | Hallbergmoos
Zwillingshof 1 | 85737 Hallbergmoos
+49 9433 20499 0

Uplifter in Stuttgart | Auenwald
Gutenbergstr. 2 | 71549 Auenwald
+49 7191 73505 0

Uplifter in Frankfurt/Main
Auf der Beune 50 | 64839 Münster
+49 6071 9598 380

Uplifter in Düsseldorf | Velbert
Rosenkamp 13 | 42549 Velbert
+49 2051 42319 0

Uplifter in Berlin | Oberkrämer
Breitestr. 59 | 16727 Oberkrämer
+49 3304 8149030

Uplifter in Hamburg | Seevetal
Bei den Kämpen 8 | 21220 Seevetal/Ramelsloh
+49 4185 79997 0

Uplifter Entwicklung und Produktion
Schulstraße 16 | 92507 Nabburg
+49 9433 20499 0

WIR SIND FÜR SIE DA!



Entwicklung & Produktion Verkauf Vermietung Service



MINIKRANE
Eine starke Leistung!



Uplifter SPT299



Uplifter SPT499



Uplifter SPT1009

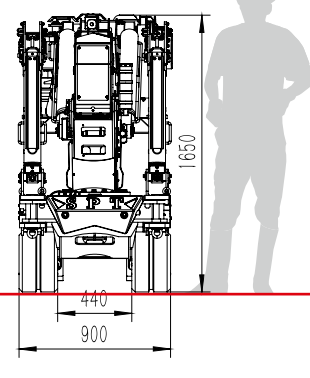
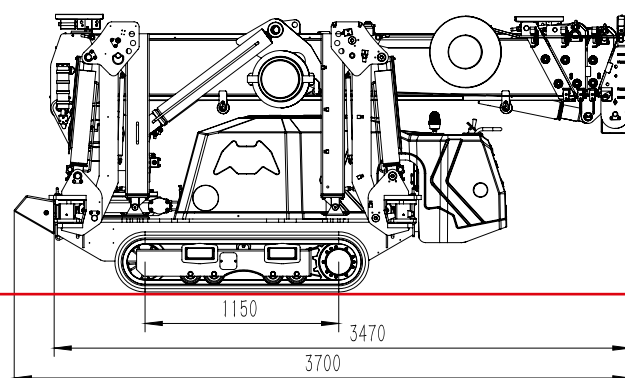
Uplifter SPT299

Minikran | Uplifter

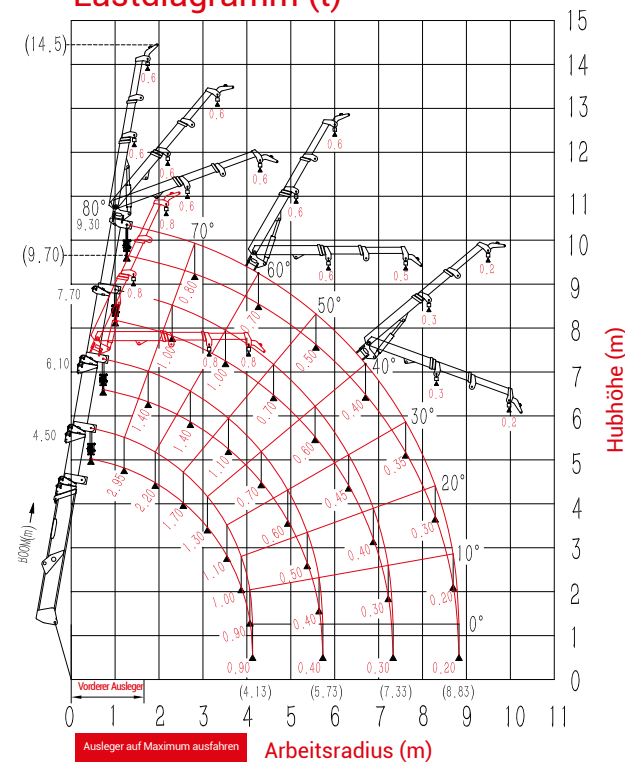


Tragkraft	2.950 kg
Arbeitshöhe max.*	ca. 9,7 m (ca. 14,5 m inkl. Jib)
Montagespitze	✓
Funkfernbedienung	✓
Kranen unter Boden	10,0 m/4-fach, 20,0 m/2-fach, 40,0 m/1-fach Scherung
Antrieb	Hybrid (Elektro- und Dieselmotor)
Steigfähigkeit	max. 20° oder 36 %
Länge	3,70 m
Breite	0,90 m
Höhe	1,65 m
Eigengewicht	2.750 kg (2.980 kg mit Fly Jib)
Zubehör	Hydraulischer Jib, manueller Jib, Werkzeugkoffer, weiße Ketten, Lastverteilungsplatten für die Abstützungen

* je nach Ausstattung



Lastdiagramm (t)



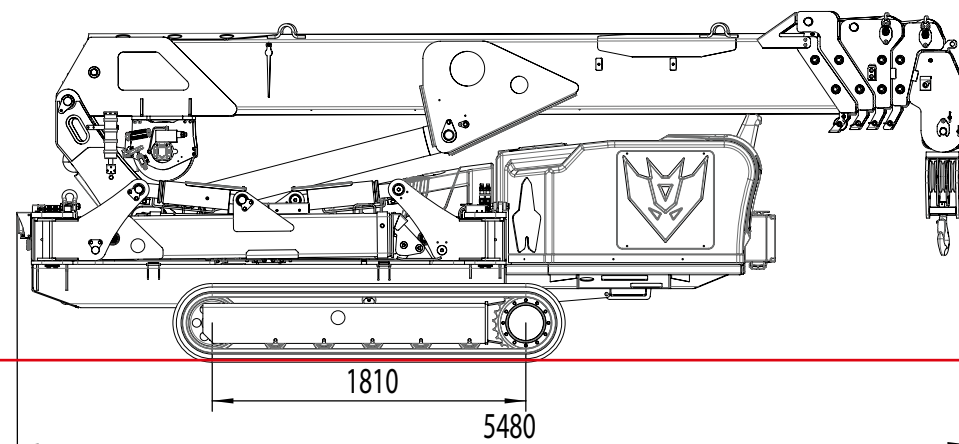
Uplifter SPT499

Minikran | Uplifter

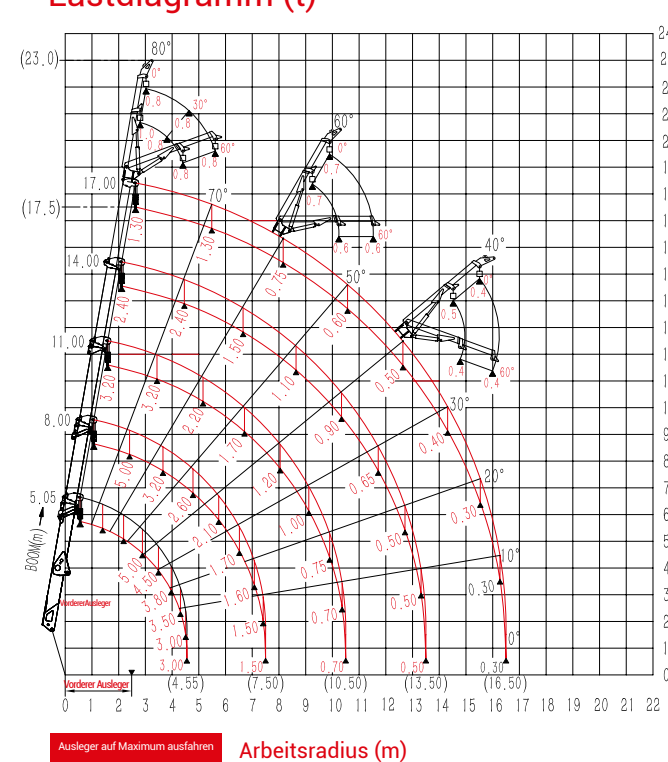


Tragkraft	5.000 kg
Arbeitshöhe max.*	ca. 17,5 m (ca. 22,0 m inkl. Jib)
Montagespitze	✓
Funkfernbedienung	✓
Kranen unter Boden	17,5 m/4-fach, 35,0 m/2-fach, 70,0 m/1-fach Scherung
Antrieb	Hybrid (Elektro- und Dieselmotor)
Steigfähigkeit	max. 20° oder 36 %
Länge	5,48 m
Breite	1,40 m
Höhe	2,00 m
Eigengewicht	6.200 kg
Zubehör	Hydraulischer Jib, manueller Jib, Werkzeugkoffer, weiße Ketten, Lastverteilungsplatten für die Abstützungen

* je nach Ausstattung



Lastdiagramm (t)



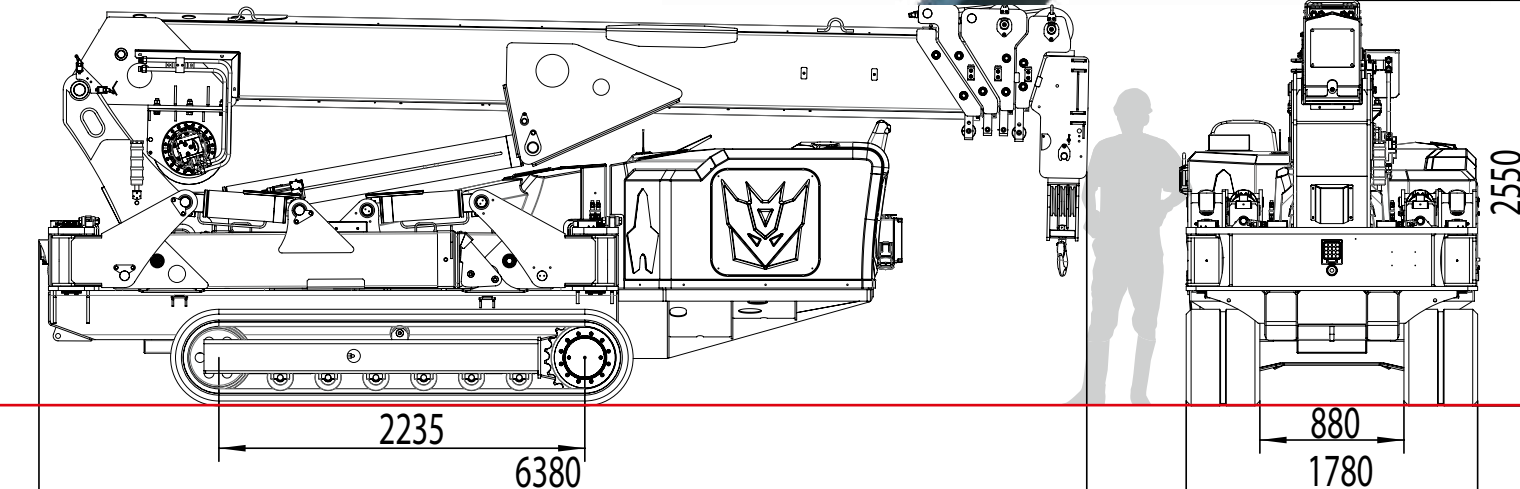
Uplifter SPT1009

Minikran | Uplifter

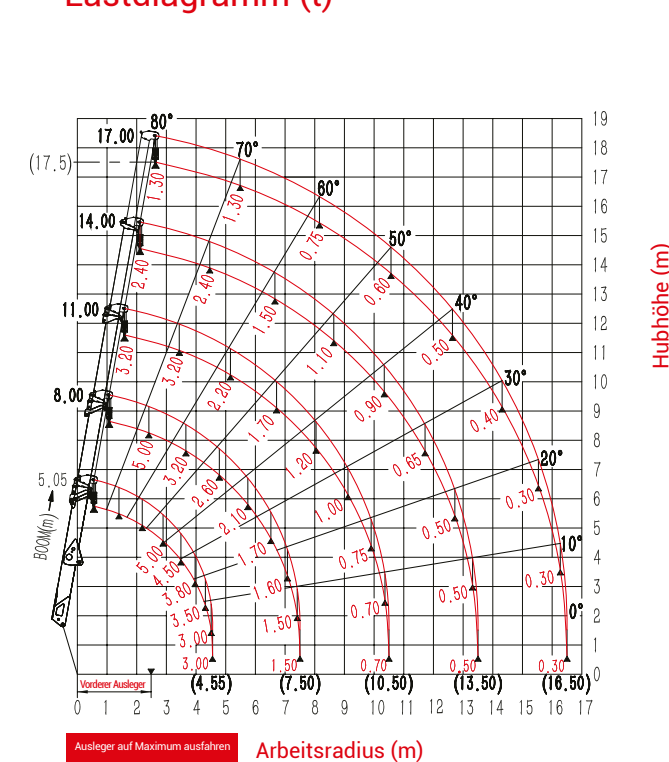


Tragkraft	10.000 kg
Arbeitshöhe max.*	ca. 20,2 m (ca. 25,0 m inkl. Jib)
Montagespitze	✓
Funkfernbedienung	✓
Kranen unter Boden	20,0 m/6-fach, 30,0 m/4-fach, 62,0 m/2-fach, 125,0 m 1-fach Scherung
Antrieb	Hybrid (Elektro- und Dieselmotor)
Steigfähigkeit	max. 23° oder 42 %
Länge	6,38 m
Breite	1,78 m
Höhe	2,55 m
Eigengewicht	11.800 kg
Zubehör	Hydraulischer Jib, manueller Jib, Werkzeugkoffer, weiße Ketten, Lastverteilungsplatten für die Abstützungen

* je nach Ausstattung



Lastdiagramm (t)



Lastdiagramm (t)

